

METHOD AND APPARATUS FOR SEALING END OF HOLLOW YARN

Publication number: JP56118701

Publication date: 1981-09-17

Inventor: KOYANO TAKESHI; OOMORI AKIO; HAMAMOTO YOSHITO

Applicant: KURARAY CO

Classification:

- International: B01D63/02; A61M1/18; B01D63/02; A61M1/16; (IPC-7): A61M1/03; B01D13/00

- European:

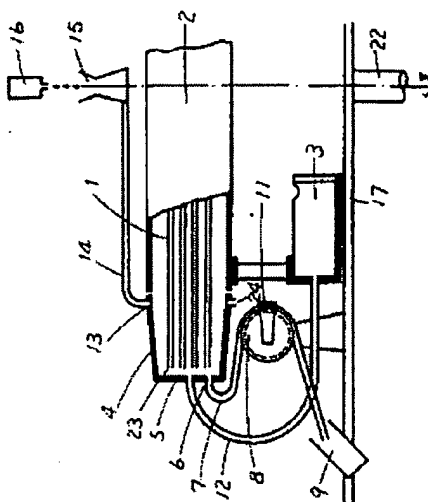
Application number: JP19800023688 19800226

Priority number(s): JP19800023688 19800226

Report a data error here

Abstract of JP56118701

PURPOSE: To seal up the end of hollow yarn effectively with the aid of an adhesive by a method in which an adhesive is supplied and then a noncuring liquid having a specific gravity smaller than that of the adhesive and noncurability is acted for sealing up the end of hollow yarn module by means of a centrifugal force. **CONSTITUTION:** An adhesive is supplied through an adhesive supplying means 3 into a potting case 4 into which the open end of a hollow yarn is housed and then a centrifugal force is applied in such a way as to make the adhesive penetrate into the hollow yarn. Then, a noncuring liquid having a specific gravity smaller than that of the adhesive is supplied onto the upside of the adhesive outside the hollow yarn through the second liquid inlet 15 provided at the center of rotation of a centrifugal binder so as to discharge at least a part of the adhesive outside the hollow yarn by the action of centrifugal force. Whereupon, the level of the liquid is regulated by a liquid level regulating means.



Data supplied from the esp@cenet database - Worldwide

⑬ 日本国特許庁 (JP)

⑩ 特許出願公開

⑫ 公開特許公報 (A)

昭56-118701

⑪ Int. Cl.³
B 01 D 13/00
// A 61 M 1/03

識別記号
1 0 6

庁内整理番号
6949-4D
6829-4C

⑨ 公開 昭和56年(1981)9月17日

発明の数 2
審査請求 未請求

(全 8 頁)

⑭ 中空糸端部の封止方法およびその装置

倉敷市酒津1562

⑮ 特 願 昭55-23688

⑯ 発 明 者 浜本義人

倉敷市昭和2-2-34

⑰ 出 願 昭55(1980)2月26日

⑰ 出 願 人 株式会社クラレ

⑱ 発 明 者 古谷野猛

倉敷市酒津1621番地

倉敷市福田町古新田358

⑲ 代 理 人 弁理士 本多堅

⑲ 発 明 者 大森昭夫

明 細 書

1. 発明の名称

中空糸端部の封止方法およびその装置

2. 特許請求の範囲

- (1) 多数の中空糸の開口端部を遠心力を用いて接着封止する方法において、封止すべき中空糸端部の近傍に接着剤を供給し中空糸内側に接着剤液が侵入するように遠心力を作用させ、次いで該接着剤より比重が小さくかつ非硬化性の液体を中空糸外側の接着剤の上面側に供給し遠心力を作用させて中空糸外側にある接着剤の少くとも1部を排出し、中空糸内側の接着剤を硬化させることを特徴とする中空糸端部の封止方法。
- (2) 中空糸開口端部を遠心力を作用させ接着剤で封止する装置において、中空糸開口端部を収容するポッティングケースと、該ポッティングケース内に接着剤を供給する手段と、該ポッティングケース内に供給された接着剤の上面側に第2の液体を供給する手段と、該ポッティングケース内に供給される第2の液体の液面を規制す

る液面規制手段を有し、該液面規制手段によりポッティングケース内に供給された第2の液体にかかる遠心力によつて中空糸内側の接着剤液面を突値的に変化させずに中空糸外側の接着剤の少くとも1部を排出するように構成したことを特徴とする中空糸開口端部封止装置。

(8) 特許請求の範囲第2項に記載される発明において、該液面規制手段が、ポッティングケース端面又はその近傍に設けられた液排出口と、該液排出口に連結したチューブ体と、該チューブ体をゆるやかな曲線状に設置するチューブ体設置手段と、該チューブ体設置手段のポッティングケースに対する相対的位置を移動かつ固定する位置固定手段とからなり、チューブ体設置手段上に設置されたチューブ体の位置によりポッティングケース内の液面を規制するように構成されてなる中空糸開口端部封止装置。

(4) 特許請求の範囲第2項に記載される発明において、該液面規制手段がポッティングケースの端面側内面に設けられた液流入口と、ポッテ

リングケースの回転中心側外面に設けられた液流出口と、該液流入口と液排出口を連絡するポッティングケース壁内に設けられた液流路からなり、該液排出口の位置によりポッティングケース内の液面を規制するように構成されてなる中空糸開口端部封止装置。

3. 発明の詳細な説明

本発明は中空糸の端部封止法とその装置に関し、さらに詳しくは中空糸の中空部に接着剤が侵入して封止される構造の中空糸の封止法とその封止装置に関する。

近年人工腎臓における血液透析や海水淡水化における逆浸透法など、ミクロンオーダー以下の微小粒子を分離する手段として選択透過性膜（以下膜とする）を用いる技術、すなわち膜分離技術が急速に発達しつつある。これら膜分離技術を実施する装置即ちモジュールは、中空糸形膜の膜を用いるのが容積が少く、耐圧性等機械的性能がすぐれている等の点で有利であり、中空糸膜を用いたモジュールが多用されつつある。該中空糸膜モジ

-3-

い、すでに特開昭54-82439に示す発明を行なった。すなわち、多数の中空糸の端部を遠心力を用いて接着封止する方法において、遠心力の働く方向に対し下面側に接着剤を供給し、さらに接着剤の上側面に該接着剤より比重が小さくかつ非硬化性の液体を供給し、遠心力を作用せしめ接着剤を中空糸の中空部に侵入硬化させるという方法である。この方法により多数の一端封止モジュールが製造されたが、発明者らはこの方法においてはさらに解決すべき問題のあることを知見した。即ち中空膜の性質によつては接着剤上面に供給した非硬化性の液体が、接着剤が中空糸内に侵入するより先に中空糸膜の膜壁を透過して中空部へ侵入し、接着剤が中空部へ侵入することを阻止するため、封止できない場合がある事と、又接着剤の上面に供給された非硬化性の液体が中空糸膜壁を透過して中空部にまで侵入しない場合であつても、その膜壁中には侵入して膜壁内面をぬらす事である。このぬれた膜壁の中空部へ接着剤が侵入し硬化した場合、非硬化性の液体で膜壁内部がぬれて

-5-

ュールは各用途に応じた構造が種々提案されており、その代表的なものは中空糸の両端が開口してシール剤に保持されているものと、一端は封止され他端は開口してシール剤に保持されているもの（以下一端封止モジュールとする）である。一端封止モジュールは、限外圧過又は逆浸透用として有用である。例えば米国特許第3498909号には、中空糸膜を用いた脱塩用の一端封止モジュールが開示されている。

この一端封止モジュールは工業的に有用なものであるが、径の小さい中空糸膜一本一本の封止が実際には極めて困難で、従来は接着剤液中に中空糸膜端部を浸漬し、毛細管現象を利用して中空部への接着剤の侵入をはかつたり、中空糸膜の他端から吸気して、減圧により中空部への接着剤の侵入をはかつて中空部の封止を行つていた。しかしかかる方法では数百ないし数千本もの中空糸の端部を均一かつ確実に封止することは実際上不可能に近い。

本発明者らは、かかる問題について検討を行な

-4-

いる為、侵入した接着剤と中空部内壁との接着が弱くなり、後日それの原因になることである。

本発明者らはかかる問題についてさらに検討した結果、遠心力を用いかつ接着剤の付与の方法を特別なものとする事により上記問題を完全に解決できる事を見出し本発明を完成した。

即ち本発明は、多数の中空糸の開口端部を遠心力を用いて接着封止する方法において、封止すべき中空糸端部の近傍に接着剤を供給し中空糸内側に接着剤液が侵入するように遠心力を作用させ、次いで該接着剤より比重が小さくかつ非硬化性の液体を中空糸外側の接着剤の上面側に供給し遠心力を作用させて中空糸外側にある接着剤の少くとも1部を排出し中空糸内側の接着剤を硬化させることを特徴とする中空糸端部封止法である。

本発明に用いる中空糸は、膜分離に使用できるものであればいかなるものでもよくガラス、再生セルローズ、セルローズエステル等のセルローズ誘導体、PVA系、ポリアミド系、ポリエステル系、ポリアクリルニトリル系、シリコーン樹脂系、

-6-

ポリスルホン系、ポリメチルメタクリレート系等各種のものが使用できる。またその外径は50～5000μ程度、膜厚は10～1000μ程度のものが使用できる。

接着剤は液状硬化型のものであればいかなるものでもよく、一液型、二液反応型のもが使用できる。ポリウレタン系、シリコーン樹脂系、エポキシ樹脂系、不飽和エポキシ樹脂系等の硬化収縮の小さい接着剤が好ましい。

本発明で用いる第2の液体は、接着剤より比重が小さくかつ非硬化性であることが必要である。比重がより小さい事は第2の液体が接着剤の上面側に存在するために必要である。さらに非硬化性であることは、接着剤の硬化後ポッティングケースから排出し得る程度に流動性を有することを意味するものであり、流動性が全く変化しない事を意味するものではない。もちろん接着剤と第2の液体が若干反応し、その境界面附近のみで流動性がなくなつても何らさしつかえない。以上の如き条件を満たす第2の液体としては、グリセリン、

-7-

及び又はポッティングケース内に収容しセット用パイプにセットする。この際中空糸はポッティングケース内に均一に配置する方が好ましい。このセット用パイプの中空糸端部に向つて遠心力が作用するようにそれらを回転する。本発明で言うポッティングケースは、中空糸の接着固定端部を作るためのものであり、ハウジングと独立のもの又はハウジングの端部を利用したものいづれでもよい。遠心力を作用させつつ、まず接着剤を接着剤ポットよりポッティングケースの中空糸開口端近くに供給する。供給された接着剤は遠心力により中空糸の外側空腔に充填すると共に中空糸開口端より中空糸の内部にも侵入する。十分な時間遠心力を作用すれば、中空糸の内外側の接着剤の液面をほぼ等しくすることができる。望ましくは接着剤の液面をかかるとしてから、第2の液体を該接着剤の上面側、即ち遠心力を与える回転軸に近い側から供給する。

第2の液体の供給速度は接着剤の粘度により決定される。接着剤の粘度が低い場合は高い場合より

-9-

ポリエチレングリコール、ポリプロピレングリコール、ヘキサジオール、ペンタジオール、ブタンジオール、プロピレングリコール、エチレングリコール、ジアセトンアルコール、ブチルセロソルブ、エチルセロソルブ、エチルアルコール、メチルアルコールなどのアルコール類、メチルエーテル、エチルエーテル、テトラヒドロフランなどのエーテル類、アセトン、メチルエチルケトン、メチルイソブチルケトン、シクロヘキサノンなどのケトン類、酢酸メチル、酢酸エチルなどのエステル類、ヘキサン、石油ベンゼン、流動パラフィンなどの炭化水素類、ベンゼン、トルエン、キシレン、ベンジールアルコールなどの芳香族類、水などの液体が使用し得る。またこれらの液体に各種の溶質を溶かした溶液でもよい。特に中空糸膜を通して第2の液体が中空部内に侵入する傾向にある場合は、第2の液体はそれ自身がある程度の粘度を有するか、あるいはポリマー、その他の成分を添加溶解して増粘した方がよい。

本発明においては、中空糸を所定のハウジング

-8-

り速い速度で供給できる。接着剤の粘度が高い場合は排出抵抗が大となり接着剤又は第2液の液面は上昇する傾向になる。接着剤又は第2液の液面が液面規制手段による液面よりひどく上方（遠心力の中心側）にならぬよう、^液接着剤が流動性を失わない時間内で供給完了する程度に第2の液体をゆつくり供給すべきである。

本発明方法では、接着剤の上面側に供給された第2の液体は、遠心力の作用により中空糸外側に存する接着剤を押下げ、後述する液面規制手段を経て該接着剤を系外に排出するものである。本発明者らの先願発明においては、第2の液体の押圧力により中空糸内側の接着剤を積極的に上方に押し上げるようにするものであるが、本発明では、第2の液体は上述の作用を目的とせず、中空糸外側に存する接着剤をポッティングケースより排出するために用いることを主眼とするものである。

即ち本発明では、供給された接着剤で形成される中空糸内外側の液面に対し、第2の液体を中空糸外側の接着剤のみに作用させ、中空糸内側の接

-10-

着剤液面は実質的に変化させることなく、中空糸外側の接着剤を排出する。従つて、中空糸内側の接着剤のみがそのまま中空糸内に残留する形となり、その状態を保持して接着剤を硬化させると、中空糸内側すなわち中空糸の中空部は接着剤で封止される。

このような処理を行う際に、大切なことは後述する液面規制手段である。即ち、ポッティングケースの端面部が閉鎖された系で第2液に遠心力が加われば必然的に接着剤が中空糸内側へさらに侵入し、先願発明の方法と同一になる。これに対しポッティングケースの端面部を外部に通ずる開放系とすれば、第2の液体で押圧される接着剤は中空糸中空部に侵入せず外部に排出することができる。ここで接着剤の中空糸内部への侵入、即ち中空糸内部の接着剤液面の変化は完全にはないものではないが、多少の変化は実質的にはないものとする。ポッティングケース内の液体は、該液面規制手段により決められる液面高さ以上には回転中心軸の方へ上ることはできない。

-11-

フリーである自由端封止モジュールが得られる。また接着剤の一部を残留するように排出した場合は、中空糸の一端が封止されかつ中空糸相互が接着されたモジュールが得られる。かかるモジュールはそのまま使用してもよく、又硬化した接着剤部分を切断除去して自由端封止モジュールとすることができる。本発明においてすぐれた点は、上述のように第2液が供給されても、一旦規制された中空糸内側の接着剤液面は実質的に変化しないので、排出する接着剤量を自由に調節できることである。

次に本発明による中空糸端部封止装置について説明する。本発明者らは、上述した本発明方法を実施する具体的装置につき研究を行ない完成することができた。すなわち、本発明による装置は、中空糸開口端部を遠心力を作用させ接着剤で封止する装置において、中空糸開口端部を収容するポッティングケースと、該ポッティングケース内に接着剤を供給する手段と、該ポッティングケース内に供給された接着剤の上面側に第2の液体を供給

-13-

する手段と、該ポッティングケース内に供給される第2の液体の液面を規制する液面規制手段を有し、該液面規制手段によりポッティングケース内に供給された第2の液体にかかる遠心力によつて中空糸内側の接着剤液面を実質的に変化させずに中空糸外側の接着剤の少くとも1部を排出するように構成したことを特徴とする中空糸開口端部封止装置である。本発明の装置は、ポッティングケース内に供給された接着剤の上面側即ち遠心力の中心側に第2の液体を供給する手段と、ポッティングケース内の液面を規制する液面規制手段を有する点に特長を有する。中空糸の端部封止装置であつて、ポッティングケース内の接着剤の上面側にさらに第2の液体を供給する手段は、本発明者らの先願発明である特開昭54-84239以外には知られていない。

従つて接着剤の液面を液面規制手段による液面の少し下位に設定した場合は、その上に第2の液体を供給していけば、中空糸内部の接着剤が液面規制手段による液面近くまで上昇し、以後は中空糸外側の接着剤のみが系外に排出される。この場合中空糸内部の接着剤の上昇が遅いからであるので、第2の液体が中空糸膜を通つて中空糸内部に侵入したりぬらすことが防止でき、前述した接着剤封止の不完全を生ずることはない。これに対して接着剤の液面があまりに下位にあると、中空糸内部の接着剤の上昇幅が大となり、外側に供給される第2の液体の中空糸内側への浸透や侵入の生ずることがあるので望ましくない。

排出すべき接着剤は、少くともその一部でよく、さらに詳しくは中空糸外側の接着剤の少くとも一部でよい。即ち、中空糸内外側の接着剤液面に差が生じ、その差が必要とする中空糸端部の封止に十分になればよい。中空糸外側の接着剤の全量も排出すれば、中空糸相互の接着は生じないから、接着剤の硬化が完了すると同時に、中空糸各々が

-12-

さらに本発明装置においては液面規制手段が設けられる。該液面規制手段はポッティングケースの端面部、即ち遠心力の中心から遠い方の端部を外部と連絡し、部分的な開放系を形成するもので

-14-

ある。ポッティングケースが完全な閉鎖系である装置は特開昭54-84239に開示されるものである。又完全な開放系である装置は、接着剤等の液体がポッティングケース内に滞留しないから使用に耐えない。これに対して、本発明の装置における液面規制手段は、ポッティングケース内に必要な液量を滞留すると同時に、余剰の液が滞留しないように遠心力により系外へ連続的にポッティングケース内の液を排出する手段であり、かかる意味から部分的な開放系を形成すると言うことができる。かかる機能を遠心接着機に導入してきたことにより、前述した本発明の目的が容易かつ完全に達せられることになった。

該液面規制手段は、ポッティングケース端面部又はその近傍で、接着剤液と接する部位に設けた液排出口と、該液排出口と連結し液を上面側即ち遠心力の中心側に導びく液流路から成るものである。該液流路の最上点が、該液面規制手段が規制するポッティングケース内の液面レベルとなる。即ちポッティングケース内に供給される液体は、

-15-

に供給する接着剤の液面を液面規制手段により規制される液面の近くにすれば、その目的が達せられる。

接着剤と第2の液の液面を所定のものとしたら、接着剤の流動性がほぼなくなるまで遠心力を作用し続ける。その後回転をとめ必要ならば第2液をポッティングケースや液面規制手段から排出し、接着固化した中空糸端部をとり出し、公知の手段により接着剤部分を切断し、一端封止モジュールを得る。

本発明において用いられる液面規制手段の好ましい実施態様は以下のものがある。

すなわち、該液面規制手段が、ポッティングケース端面部又はその近傍に設けられた液排出口と、該液排出口に連結したチューブ体と、該チューブ体をゆるやかな曲線状に設置するチューブ体設置手段と、該チューブ体設置手段のポッティングケースに対する相対的位置を移動かつ固定する位置固定手段とからなり、チューブ体設置手段上に設置されたチューブ体の位置によりポッティングケ

-17-

ポッティングケース端面部に充填すると同時に液排出口を経て液流路へも流入していく。供給された液体はポッティングケース内と液流路内で同じ液面をもつ。従つて液流路内を上昇していきその最上点に達した後、液は液流路に連なる系外排出口から系外に排出されるので、ポッティングケース内にそれ以上の液が滞留することはない。かかる現象はポッティングケース内に中空糸が收容された場合、該中空糸の内側即ち中空部に導入した液体についても同様を生ずる。従つて、ポッティングケース内に接着剤液を供給し規制される液面にはほぼ近いレベルまで充填した後、第2の液体を接着剤の上面側に供給すると、第2の液体は液面規制手段により液面が一定に規制されつつ中空糸外側に存する接着剤を押圧して、接着剤を液面規制手段を経て系外へ排出する。排出する液量は必要に応じて調節すればよく、外側に存する接着剤の全量を排出する必要はない。中空糸外側の接着剤が排出されても、中空糸内側の液面は実質的に変化しないようにすることができる。即ち第1

-16-

ス内の液面を規制するように構成されてなる装置である。

第1^図は、上述の液面規制手段の1例を示す概略図である。ポッティングケース4の端面部5に設けられた液排出口6はチューブ体7と連結し、該チューブ体をゆるやかな曲線状に設置するチューブ体設置手段8上におき、さらにチューブ体は方向をかえて液溜9に導びかれる。さらにチューブ体設置手段は、該手段とポッティングケースとの相対的位置を移動しかつ固定する固定手段10により固定される。本装置において、チューブ体が液流路となり、該液流路の最上点はチューブ体設置手段の上端点11になる。チューブ体設置手段は円筒形、円板形、長円形等、チューブ体ははげしく屈折し液の流通をそこなうことのないように設置できるものならいずれでもよい。又その表面に溝を設け、チューブ体が嵌入して容易に脱落しないようにするのが望ましい。遠心力を作用中にチューブ体が該設置手段より脱落すると、液面規制ができないのみならず、ポッティングケースは完全

-18-

開放系となつてしまい、ポッティングケース内の液はすべて排出されることになるので、十分にさげねばならない。該チューブ体設置手段は、ポッティングケースとの相対的位置を移動かつ固定することにより、その規制液面を任意にすることができる。従つて一定の装置において同一規格のモジュールを作製する場合には、該位置固定手段は移動可能とする機構をはぶくことも可能である。位置固定手段の構造は当業者にとつて周知のものを使用することができる。チューブ体には栓又はピンナコック等を取りつけて排出液の流速を調節することもできる。また排出する液体は、一緒に回転する液溜に導びいて回収するのが望ましいが、可能ならば、系外へ放散してもよい。

本発明者らは、さらに他の液面規制手段の実施態様を提供する。すなわち、該液面規制手段が、ポッティングケースの端面側内面に設けられた液流入口と、ポッティングケースの回転中心側外面に設けられた液流出口と、該液流入口と液排出口を連結するポッティングケース壁内に設けられた

-19-

ポッティングケースを2つ以上の部分を持つ合せ型にし、その合せ目に溝を形成することにより作る事ができ、又合せ目に関隙をもたせることにより作ることもできる。

以下実施例により本発明を説明する。

実施例1

一端を切り揃え開口端とした800本のポリアクリロニトリル系中空繊維束をセット用パイプ2にセットし第1図に示す如く遠心接着装置に装置した。第1図に於て、中空糸束1をセット用パイプ2中へ収め中空糸の開口端23をポッティングケース4の底5より5mm浮いた(離れた)状態にセットした。セットにあつては中空糸束の開口端部附近をまげらにするため第二液供給口13より少し回転中心寄りあたりの中空束へ筒形の器具を差し込んだ。このポッティングケース4の底部には接着剤ポット3より接着剤をポッティングケースに供給する接着剤供給パイプ12と遠心接着機の回転の中心部に設けられた第二液流入口15よりポッティングケース4の接着剤の上側側(遠

-21-

液流路からなり、該液排出口の位置によりポッティングケース内の液面を規制するよう構成されてなる装置である。

第3図は上述の液面規制手段の1例を示す概略図である。本装置は、上述した液流路としてのチューブ体を用いないので、そのためのチューブ体設置手段や位置固定手段は不要である。本装置はポッティングケースの壁を有効に使用することによつて液面規制手段を構成するものである。ポッティングケースの端面側内面103に設けられた液流入口104と、それより上面側のポッティングケース外面でかつ遠心力の中心側に設けられた液流出口105は液流路106により連結される。この液流路を通つてポッティングケース内の液が系外に排出される。規制される液面のレベルは該液流出口の位置により決められる。従つて同一規格のモジュールを多数作製する場合は本実施態様に示す液面規制手段が有利である。液排出口には通常チューブ体107を連結して液の排出を液溜108に導びくのが好ましい。該液面規制手段の装置は、ポ

-20-

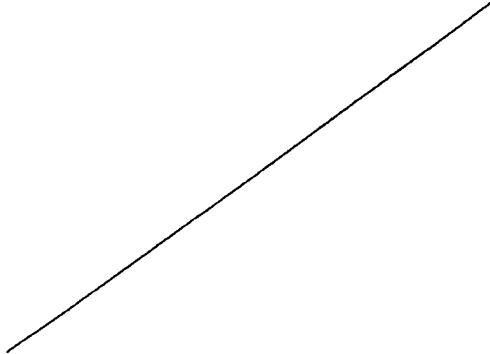
遠心力方向より見て)に開口する第二液供給口13を連結する第二液供給パイプ14とポッティングケース底部に液面規制手段8を経て液溜9に開口する接着剤排出チューブ体7を取付けた。これ等のチューブは内径6%ビニールチューブを使用した。次に比重が1.04のウレタン系接着剤300gを接着剤ポット3に注ぎ、40Gの遠心力を作用せしめて接着剤を接着剤ポット3よりポッティングケース4に供給し、中空糸の外側及び内側に接着剤をみたした。1分後第2液として、比重が0.85の流動パラフィン150gを第2液流入口15へ20g/分の速度で流入させた。30℃にて接着剤が硬化するまで引き続き3時間遠心力を作用せしめた後、遠心力をなくして第2の液体を排出口24より排出したのち、中空糸束を取り出した所一端が厚さ15mmの接着剤で固化した中空糸束を得た。次いで接着剤端より30mm(中空糸端より25mm)の部位を切断した所、各中空糸は1本1本が完全に離れており、かつ中空糸内部には端より15mmまで接着剤が侵入し封止されており、

-22-

長い期間の使用によつてももれは発生しなかつた。
なお同時に他端は公知の方法により各中空糸は開口してシール材に保持された形に作つた。

実施例 2 ~ 6

実施例 1 と同様にして (但し実施例 6 は第 3 図の装置を用いた)、中空糸、接着剤、第二液、遠心力、運転開始より第二液を流入開始するまでの時間、第二液の流入速度、遠心機運転時間、その他について第 1 表に示す各条件下に実施した。その結果を合わせ表 1 に示した。実施例 1 の結果も表 1 に示した。



-23-

表 1 表

実施例 No.	1	2	3	4	5	6
中空糸の種類	ポリアクリロニトリル	ポリビニルアルコール	同左	同左	同左	同左
" 本数	800	3000	3500	3500	3000	3000
ポンティングケース底と中空糸端との距離 mm	5	5	5	20	4	5
遠心力の大きさ G	40	40	30	50	40	40
接着剤の種類	ウレタン系	エポキシ系	エポキシ系	エポキシ系	エポキシ系	エポキシ系
" 比重	1.04	1.06	1.35	1.35	1.35	1.35
" 量 g	300	300	300	350	300	300
第二液の種類	流動パラフィン	2,5-ヘキサジオール	グリセリン	グリセリン	ポリビニルピロリドン K-90 5.0% グリセリン ポリビニルピロリドン 400 150g	グリセリン
" 量 g	150	150	150	350 (注)	155	150
" 比重	0.85	0.96	1.26	1.26	1.13	1.26
" の流入速度 g/分	20	20	20	30	20	20
運転開始より第二液量の流入開始までの時間(分)	1	5	10	1	1	1
運転時間	3	2	2	2	2	2
接着剤の固化厚 mm	15	10 (注2)	13	固化物なし	15	10
切断位置 (接着剤端よりの距離) mm	30	20	33	切断なし	25	20
中空糸の封止長 mm	15	15	29	45	18	15
封止したもののもれ	なし	なし	なし	なし	なし	なし
中空糸 1 本 1 本の状態	ばらばら	ばらばら	ばらばら	ばらばら	ばらばら	ばらばら

注 (1) このグリセリンの体積は接着剤の体積より大きいため接着剤全部を排出し得るに十分な量

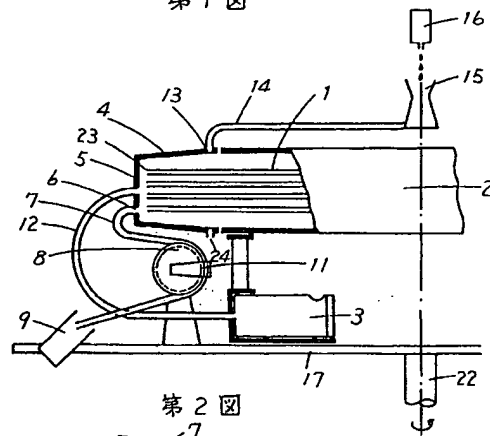
(2) 第二液に接した面に白い固化物が少量できていた。

4. 図面の簡単な説明

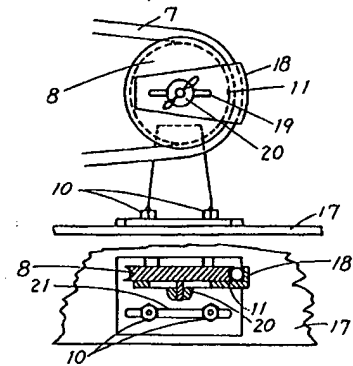
第1図は本発明による装置の1例を示す部分破断図であり、第2図は第1図に示す装置の部分拡大図である。第3図は本発明による装置の他の例を示す部分破断図である。

特許出願人 株式会社 クラレ
代理人 弁理士 本多 盛

第1図



第2図



第3図

